

Colorado Measures of Academic Success



5^o Grado Matemáticas



Recurso de práctica en papel para estudiantes

Recurso de práctica en papel para estudiantes

Colorado Measures of Academic Success (CMAS) es un programa de evaluación basado en estándares de Colorado diseñado para medir los Estándares Académicos de Colorado (CAS) en las áreas de contenido de ciencias, estudios sociales, artes del lenguaje en inglés y matemáticas. Las preguntas de muestra incluidas en este recurso dan a los estudiantes la oportunidad de familiarizarse con el formato de las preguntas que aparecen en los folletos de prueba en papel.

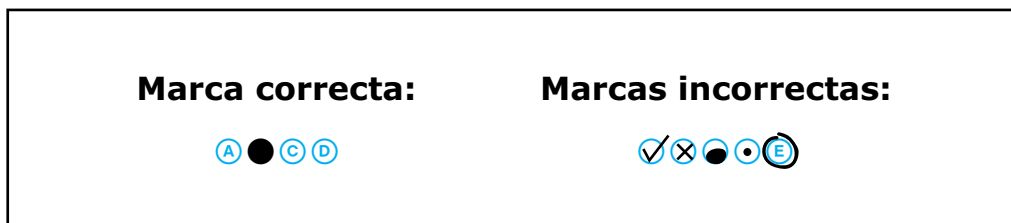
Aunque no se requiere el uso de las preguntas de muestra, es muy recomendable usarlas para ayudar a asegurar que los estudiantes estén familiarizados con los tipos de preguntas que pueden encontrar al tomar el examen en papel.

Los conjuntos de preguntas de muestra en CMAS Practice Resources no pretenden ser representativos de una unidad o una prueba completa, ni tampoco pretenden cubrir todo el contenido evaluado o los tipos de preguntas. Para ver el marco conceptual de la evaluación, diseños de prueba de nivel elevado, rúbricas de evaluación, definición de evidencias a evaluar y estándares para las pruebas CMAS, visite:
https://www.cde.state.co.us/assessment/cmas_testdesign.

Tipos de preguntas:

Preguntas de respuesta seleccionada

Las preguntas de respuesta seleccionada son preguntas de elección múltiple. Para responder, el estudiante indica su respuesta en una cuadrícula de respuesta o rellenando el(los) círculo(s) al lado de la opción de respuesta.



Preguntas de respuesta escrita

Las preguntas de respuesta abierta son preguntas o temas para escribir una respuesta independiente. Para responder, el estudiante escribe su respuesta en el recuadro de respuesta en el folleto de prueba.

Adaptaciones de preguntas en línea que usan tecnología avanzada

Las adaptaciones de preguntas en línea con tecnología avanzada les pueden pedir a los estudiantes que:

- Encierren en un círculo la respuesta correcta
- Completen una tabla con marcas de verificación, X, o letras de una lista de opciones de respuesta
- Rellenen el espacio en blanco
- Dibujen líneas conectando recuadros con respuestas correctas
- Completen un gráfico de barras o histograma
- Interactúen con una recta numérica
- Grafiquen puntos y líneas en una cuadrícula de coordenadas
- Dividan y sombreen figuras para indicar fracciones

Instrucciones para completar las cuadrículas de respuestas

1. Trabaja en el problema y encuentra una respuesta.
2. Escribe tu respuesta en los recuadros de la parte superior de la cuadrícula.
3. Escribe solamente un número o símbolo en cada recuadro. No dejes ningún recuadro en blanco en medio de una respuesta.
4. Debajo de cada recuadro, rellena el círculo que coincide con el número o símbolo que escribiste arriba. Haz una marca sólida que llene el círculo por completo.
5. No rellenes un círculo debajo de un recuadro que no hayas usado.
6. En las cuadrículas de respuestas no se pueden escribir fracciones, así que estas no se calificarán. Escribe las fracciones en forma de decimales.
7. Los ejemplos siguientes muestran cómo completar correctamente las cuadrículas de respuestas.

EJEMPLOS

Para responder 632 en una pregunta, rellena la cuadrícula como se muestra a continuación.

6	3	2			
○	○	○	○	○	○
○	○	○	○	○	○
○	○	○	○	○	○
○	○	○	○	○	○
○	○	○	○	○	○
○	○	○	○	○	○
○	○	○	○	○	○
○	○	○	○	○	○
○	○	○	○	○	○
○	○	○	○	○	○
○	○	○	○	○	○
○	○	○	○	○	○
○	○	○	○	○	○
○	○	○	○	○	○
○	○	○	○	○	○
○	○	○	○	○	○

Para responder .75 en una pregunta, rellena la cuadrícula como se muestra a continuación.

.	7	5			
●	○	○	○	○	○
○	○	○	○	○	○
○	○	○	○	○	○
○	○	○	○	○	○
○	○	○	○	○	○
○	○	○	○	○	○
○	○	○	○	○	○
○	○	○	○	○	○
○	○	○	○	○	○
○	○	○	○	○	○
○	○	○	○	○	○
○	○	○	○	○	○
○	○	○	○	○	○
○	○	○	○	○	○
○	○	○	○	○	○
○	○	○	○	○	○

o

0	.	7	5		
○	●	○	○	○	○
○	○	○	○	○	○
○	○	○	○	○	○
○	○	○	○	○	○
○	○	○	○	○	○
○	○	○	○	○	○
○	○	○	○	○	○
○	○	○	○	○	○
○	○	○	○	○	○
○	○	○	○	○	○
○	○	○	○	○	○
○	○	○	○	○	○
○	○	○	○	○	○
○	○	○	○	○	○
○	○	○	○	○	○
○	○	○	○	○	○

CONJUNTO DE PREGUNTAS 1

1. ¿Qué explicaciones son verdaderas o falsas?

Coloca una marca de verificación (✓) para identificar si cada explicación es verdadera o falsa. Selecciona **un** recuadro en cada fila.

Explicación	Verdadera	Falsa
Todos los cuadrados tienen cuatro lados iguales. Los cuadrados son paralelogramos, entonces todos los paralelogramos tienen cuatro lados iguales.	<input type="checkbox"/>	<input type="checkbox"/>
Todos los cuadriláteros tienen 4 lados. Los triángulos tienen 3 lados, entonces ningún triángulo es cuadrilátero.	<input type="checkbox"/>	<input type="checkbox"/>
Todos los paralelogramos tienen dos pares de lados paralelos. Los rectángulos son paralelogramos, entonces todos los rectángulos tienen dos pares de lados paralelos.	<input type="checkbox"/>	<input type="checkbox"/>

2. Una niña compró 1 libra de espinacas. Usó las siguientes cantidades.

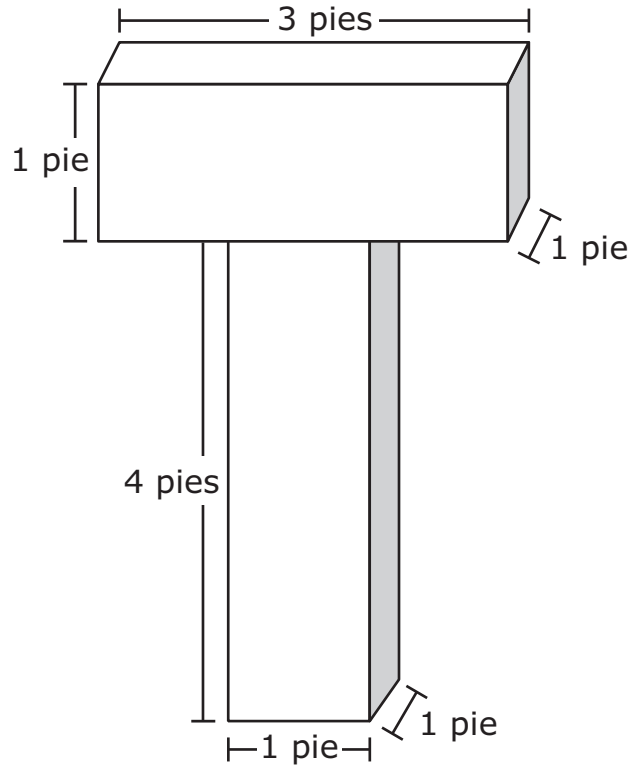
- Ella usó $\frac{3}{8}$ de libra de espinacas en un platillo de pollo.
- Ella usó $\frac{2}{5}$ de libra de espinacas en un platillo de pasta.

¿Qué cantidad de espinacas usó para estos dos platillos?

- Ⓐ $\frac{5}{13}$ de libra
- Ⓑ $\frac{6}{13}$ de libra
- Ⓒ $\frac{27}{40}$ de libra
- Ⓓ $\frac{31}{40}$ de libra

3. Parte A

La mascota de la escuela es un tigre. Los estudiantes están construyendo una "T" para el gimnasio. El diagrama muestra las dimensiones de la "T".



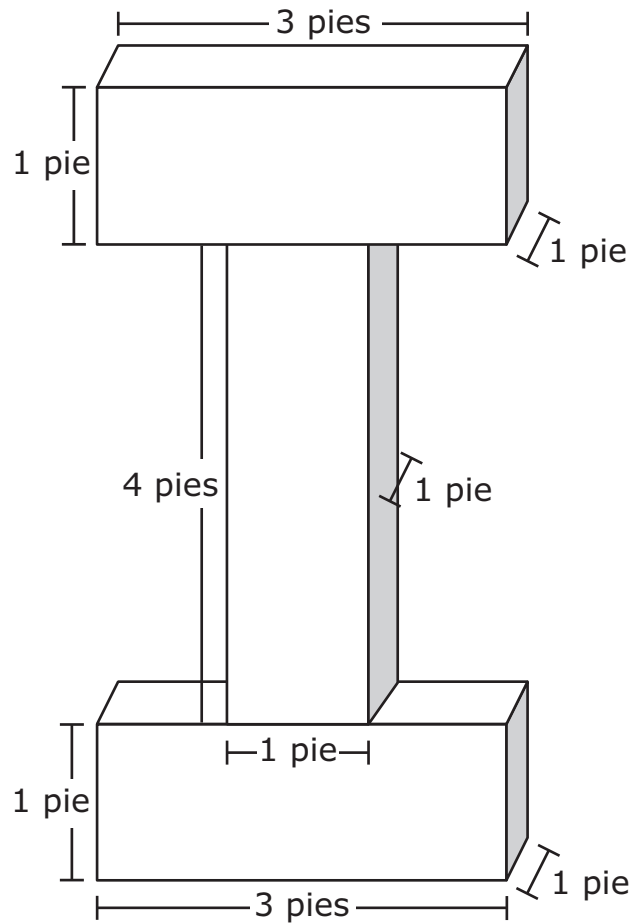
¿Cuál es el volumen, en pies cúbicos, de la "T"?

Escribe tu respuesta en el recuadro.

0	0	0	0	0	0
1	1	1	1	1	1
2	2	2	2	2	2
3	3	3	3	3	3
4	4	4	4	4	4
5	5	5	5	5	5
6	6	6	6	6	6
7	7	7	7	7	7
8	8	8	8	8	8
9	9	9	9	9	9

Parte B

La mascota de la escuela cambia y ahora es una iguana. Los estudiantes cambian la "T" por una "I".

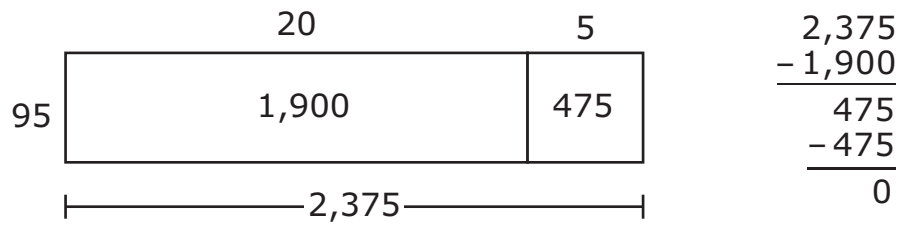


¿Qué afirmación describe el volumen de la "I" comparado con el volumen de la "T"?

- Ⓐ El volumen de la "I" es 1 pie cúbico mayor que el volumen de la "T".
- Ⓑ El volumen de la "I" es 3 pies cúbicos mayor que el volumen de la "T".
- Ⓒ El volumen de la "I" es 5 pies cúbicos mayor que el volumen de la "T".
- Ⓓ El volumen de la "I" es 6 pies cúbicos mayor que el volumen de la "T".

4. Un estudiante usa un modelo de área para encontrar el valor de la expresión 95×25 .

Modelo de área del estudiante



- Encuentra el valor de la expresión $2,375 \div 95$.
- Explica cómo usar el modelo de área para verificar tu trabajo.
- Explica cómo el modelo de área muestra multiplicación y división.

Escribe tu respuesta y tus explicaciones en el espacio provisto.

5. ¿Qué números se necesitan para completar la expresión de manera que la expresión tenga un valor de 8?

Escribe los números correctos de la lista en los recuadros en blanco. Cada número podrá utilizarse una vez o ninguna vez.

$$(14 + \square) \times \square \div (18 - 12)$$

6. Una botella tiene $\frac{3}{10}$ de litro de té. Una segunda botella tiene $\frac{3}{5}$ de esa cantidad de té.

¿Cuántos litros de té hay en la segunda botella?

- A $\frac{3}{50}$
- B $\frac{3}{25}$
- C $\frac{9}{50}$
- D $\frac{9}{10}$

7. ¿Cuál es el valor de cada ecuación?

Encierra en un círculo la opción de respuesta para completar correctamente cada ecuación.

$$8.29 + 1.71 = \underline{\hspace{2cm}}$$

- 9
- 9.91
- 10
- 10.01

$$8.09 + 1.92 = \underline{\hspace{2cm}}$$

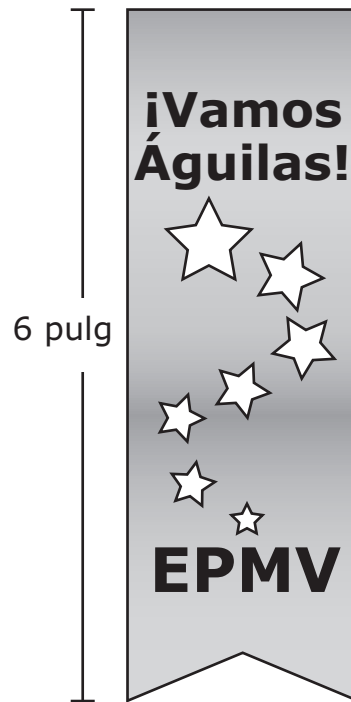
- 9
- 9.91
- 10
- 10.01

**VOLTEA LA PÁGINA Y
CONTINÚA TRABAJANDO**

8. Parte A

Una clase de quinto grado de la Escuela Primaria Middle Valley va a vender listones de la escuela para recaudar dinero para una excursión. Los listones de la escuela tendrán una longitud de 6 pulgadas. El costo de 5 yardas de listón es \$6.

1 yarda = 36 pulgadas



- Determina cuántos listones se pueden hacer con 5 yardas de listón. Muestra tu trabajo.
- Muestra cómo encontrar el costo de cada listón de 6 pulgadas. Incluye tu trabajo.
- Escribe una ecuación que represente el costo de 5 listones.

Escribe tus respuestas, tu trabajo y tu ecuación en el espacio proporcionado.

Parte B

La clase quiere comprar materiales adicionales y agregar una calcomanía de un águila a cada listón.

Aquí se muestran los materiales adicionales.

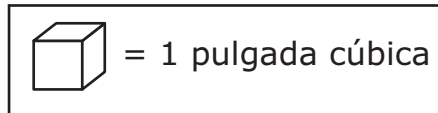
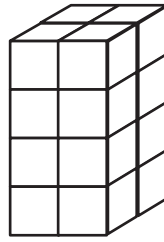
- 30 yardas de listón verde que cuestan \$3 por yarda.
- 40 yardas de listón blanco que cuestan \$2 por yarda.
- 10 paquetes de calcomanías de águilas a \$2 cada paquete.

Los padres contribuyen con \$145 para ayudar a pagar los materiales.

- Escribe una ecuación que se pueda usar para determinar c , el costo total de los listones y las calcomanías.
- Determina el valor de c en tu ecuación.
- Explica o muestra cómo determinar cuánto dinero falta todavía para pagar los materiales adicionales.

Escribe tu ecuación, tu respuesta y tu trabajo en el espacio proporcionado.

9. Se muestra un prisma rectangular.



¿Cuál es el volumen, en pulgadas cúbicas, del prisma rectangular recto?

- A 8
- B 13
- C 16
- D 20

10. Se muestran las reglas para dos patrones numéricos diferentes.

- Patrón A: Comienza en 0 y luego suma 2 para obtener el siguiente número.
- Patrón B: Comienza en 2 y luego multiplica por 2 para obtener el siguiente número.

¿Cómo se compara el cuarto número en el Patrón B con el cuarto número en el Patrón A?

- Ⓐ El cuarto número en el Patrón B es 10 más que el cuarto número en el Patrón A.
- Ⓑ El cuarto número en el Patrón B es 2 más que el cuarto número en el Patrón A.
- Ⓒ El cuarto número en el Patrón B es 2 veces el valor del cuarto número en el Patrón A.
- Ⓓ El cuarto número en el Patrón B es 4 veces el valor del cuarto número en el Patrón A.

11. ¿Cuántas porciones de $\frac{1}{6}$ de taza hay en 12 tazas de jugo?

- Ⓐ $\frac{1}{72}$
- Ⓑ $\frac{1}{2}$
- Ⓒ 2
- Ⓓ 72

12. Una pecera tiene forma de prisma rectangular recto. La pecera tiene una longitud de 6 pies, un ancho de 2 pies y una altura de 3 pies.

¿Cuál es el volumen, en pies cúbicos, de la pecera?

- A 11
- B 18
- C 30
- D 36

Este es el final del conjunto de preguntas 1.

CONJUNTO DE PREGUNTAS 2

Utiliza la información dada para responder la Parte A y la Parte B de la pregunta 1.

Un granjero tiene dos jardines rectangulares de tamaños diferentes.

1. Parte A

El jardín más pequeño tiene una longitud de 24 pies y un ancho de 9 pies.

¿Cuál es el área del jardín más pequeño, en pies cuadrados?

Escribe tu respuesta en el recuadro.

0	0	0	0	0	0
1	1	1	1	1	1
2	2	2	2	2	2
3	3	3	3	3	3
4	4	4	4	4	4
5	5	5	5	5	5
6	6	6	6	6	6
7	7	7	7	7	7
8	8	8	8	8	8
9	9	9	9	9	9

Parte B

El jardín más grande tiene una longitud de 132 pies y un ancho de 24 pies.

¿Cuál es el área del jardín más grande, en pies cuadrados?

Escribe tu respuesta en el recuadro.

•	•	•	•	•	•
0	0	0	0	0	0
1	1	1	1	1	1
2	2	2	2	2	2
3	3	3	3	3	3
4	4	4	4	4	4
5	5	5	5	5	5
6	6	6	6	6	6
7	7	7	7	7	7
8	8	8	8	8	8
9	9	9	9	9	9

2. Parte A

¿Cuál cantidad es mayor que cuatrocientos cuarenta y cinco con cincuenta y siete centésimas?

- (A) Cuatrocientos cuarenta y cinco con cinco décimos
- (B) Cuatrocientos cuarenta y cinco con siete décimos
- (C) Cuatrocientos cuarenta y cinco con cinco milésimas
- (D) Cuatrocientos cuarenta y cinco con cincuenta y siete milésimas

Parte B

¿Qué es cuatrocientos cuarenta y cinco con cincuenta y siete centésimas redondeado al décimo más cercano?

Escribe tu respuesta en el recuadro.

•	•	•	•	•	•
0	0	0	0	0	0
1	1	1	1	1	1
2	2	2	2	2	2
3	3	3	3	3	3
4	4	4	4	4	4
5	5	5	5	5	5
6	6	6	6	6	6
7	7	7	7	7	7
8	8	8	8	8	8
9	9	9	9	9	9

**VOLTEA LA PÁGINA Y
CONTINÚA TRABAJANDO**

Utiliza la información dada para responder la Parte A y la Parte B de la pregunta 3.

Cuatro niños están formados en una fila. La tabla muestra sus edades y estaturas.

Niño	Martha	Jason	Angie	Alex
Edad (años)	12	15	10	14
Estatura (pulgadas)	50	48	50	52

3. Parte A

Grafica los puntos para la edad, x , en años, y la estatura, y , en pulgadas, de los cuatro niños.



Parte B

Las reglas del parque dejan subir a los niños al paseo acuático si tienen 12 años o más y si miden al menos 50 pulgadas de estatura.

¿Qué par de coordenadas podría representar la edad y la estatura de un niño que puede subirse al paseo?

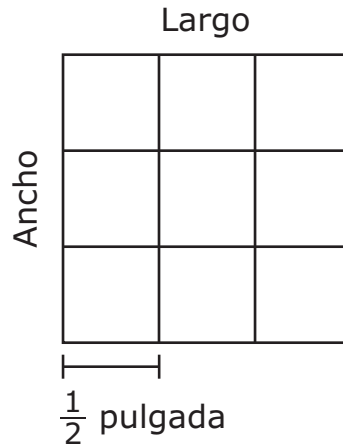
- A (11, 54)
- B (12, 44)
- C (13, 51)
- D (14, 49)

Utiliza la información dada para responder la Parte A y la Parte B de la pregunta 4.

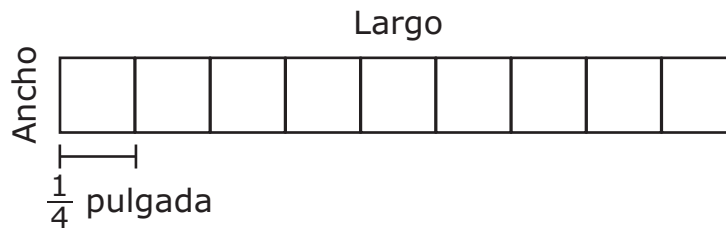
El Estudiante A y el Estudiante B crearon patrones usando fichas cuadradas.

- El patrón creado por cada estudiante está formado por 9 fichas cuadradas.
- Cada ficha en el patrón del Estudiante A tiene una longitud lateral de $\frac{1}{2}$ pulgada.
- Cada ficha en el patrón del Estudiante B tiene una longitud lateral de $\frac{1}{4}$ de pulgada.

Patrón del estudiante A



Patrón del estudiante B

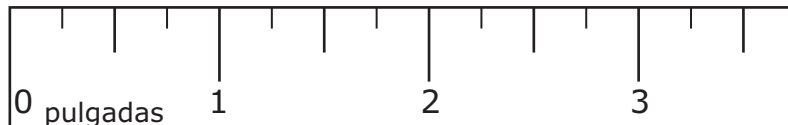


No está a escala.

4. Parte A

¿Cuánto mide de largo, en pulgadas, el patrón del Estudiante B?

Dibuja una línea y sombrea la regla a la longitud correcta.



Parte B

- Encuentra el área, en pulgadas cuadradas, del patrón del Estudiante A.
- Explica cómo encontrar el área del patrón del Estudiante B usando un método diferente al que usaste para encontrar el área del patrón del Estudiante A.

Escribe tu respuesta y tu explicación en el espacio provisto.

5. ¿Cuál es el valor de la expresión $\frac{11}{8} + \frac{1}{5}$?

(A) $\frac{3}{10}$

(B) $\frac{12}{13}$

(C) $\frac{63}{40}$

(D) $\frac{15}{8}$

6. Parte A

Una rana quiere llegar a un estanque que está a una distancia de 10 pies. La rana salta 5 veces. Cada salto es de 18 pulgadas.

¿Cuántas pulgadas más necesita recorrer la rana para llegar al estanque?

- A 30
- B 90
- C 102
- D 138

Parte B

La rana tiene dos maneras de llegar al estanque. Podría saltar 10 pies por el pasto o saltar 4 yardas y 1 pie por la acera para llegar al estanque.

¿Cuál declaración es verdadera?

- A La ruta por el pasto es 72 pulgadas más corta que la ruta por la acera.
- B La ruta por la acera es 5 pies más corta que la ruta por el pasto.
- C La ruta por la acera es 1 yarda más larga que la ruta por el pasto.
- D La ruta por la acera es 2 pies más larga que la ruta por el pasto.

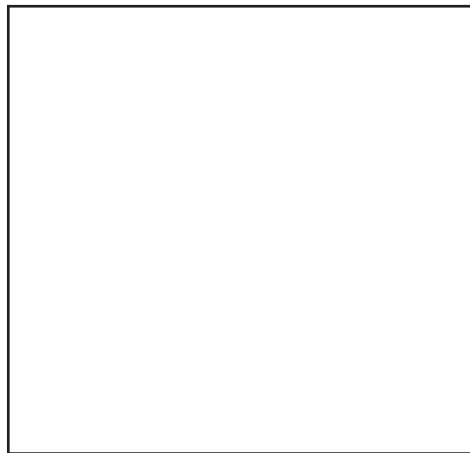
7. ¿Cuáles desigualdades son incorrectas?

Selecciona las **tres** desigualdades incorrectas.

- A $12.012 > 12.12$
- B $12.071 < 12.12$
- C $12.07 > 12.054$
- D $12.076 > 12.54$
- E $12.012 < 12.076$

8. Crea un modelo de fracción para mostrar la respuesta de $\frac{1}{2} \times \frac{3}{4}$.

Divide la figura en el número correcto de partes iguales y luego sombrea el número correcto de partes.



Este es el final del conjunto de preguntas 2.

